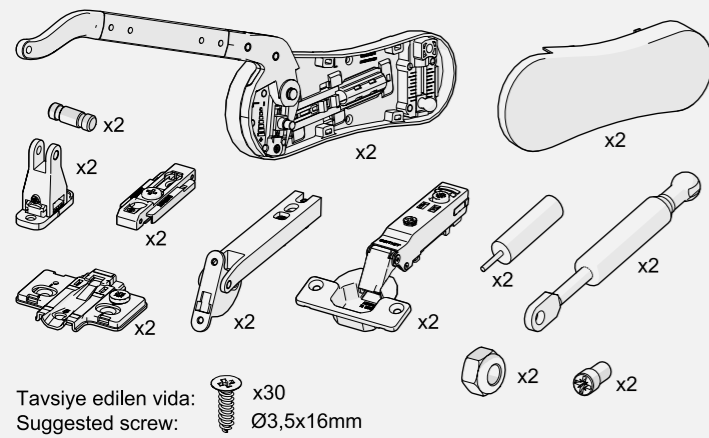


Ürün Seçim Tablosu / Product Selection Table

Güç Ünitesi Power Unit	A1		B1		C1		D1		E1		
	1249902	1249903	1249904	1249905	1249917	min. kg.	max. kg.	min. kg.	max. kg.	min. kg.	max. kg.
Kabin Yüksekliği Door Height											
550 (540-580) mm	2,2	5	5	8,5	7,5	11	9,5	14	13	21	
600 (580-640) mm	3	5	5	7,5	6,5	9,5	8,5	13	13	18,5	
650 (640-700) mm			4	5,5	5,5	8,5	7,5	11	11	15,5	
720 (700-780) mm			3	5	5	7,5	6,5	9,5	9,5	14	
800 (780-840) mm					4	6,5	5	7,5	7,5	12	
865 (840-900) mm					3	5	5	6,5	6,5	10	

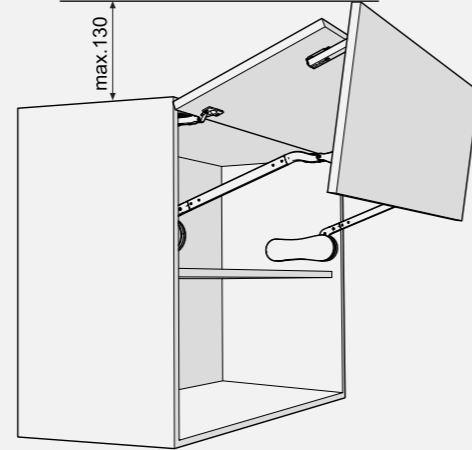
Kesişen alanlarda daha kuvvetli mekanizma önerilir.
More powerful mechanism is recommended for intersection areas.

Parçalar / Parts

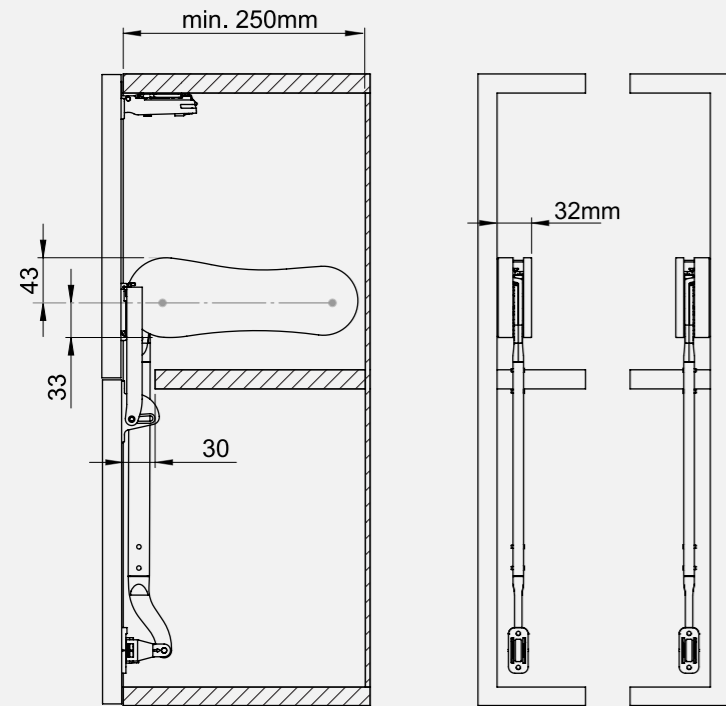


Tavsiye edilen vida: x30
Suggested screw: Ø3,5x16mm

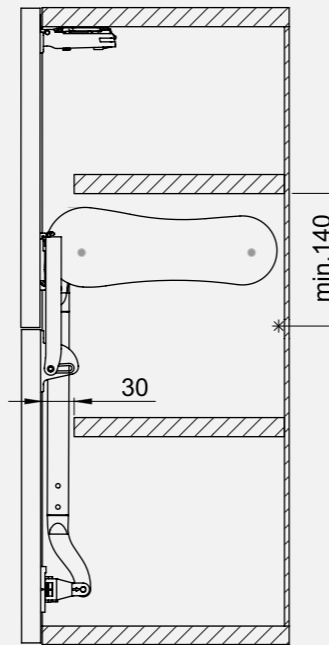
Kabinde Yer İhtiyacı / Space Requirement



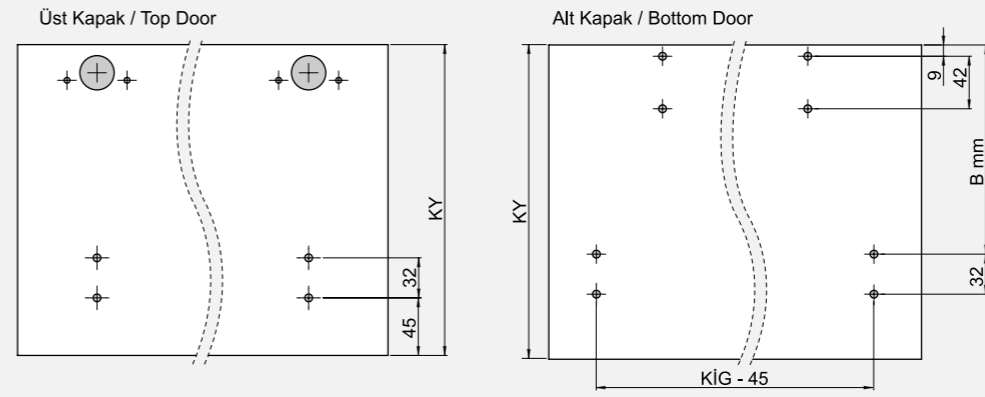
Kabinde Yer İhtiyacı / Space Requirement



Kabin içerisinde iki raf kullanılacak ise aşağıdaki ölçüyü dikkate alınız.
Space Requirement for 2 Shelves

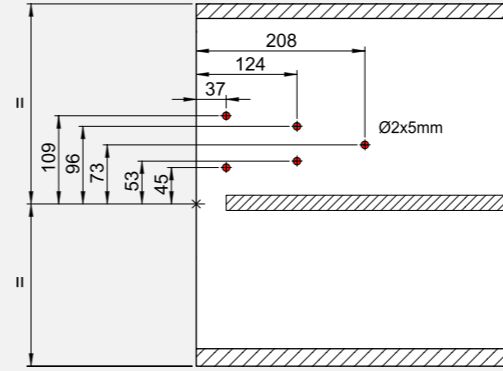


Teknik Ölçüler / Technical Dimensions

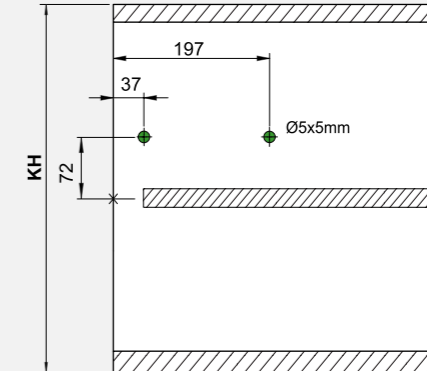


KY mm	B mm
550 (540-580)	189
600 (580-640)	209
650 (640-700)	239
720 (700-780)	269
800 (780-840)	309
865 (840-900)	339

Bağlantı delik merkezleri.
Assembly hole centers



Gövde sabitleme pimi delik merkezleri.
Guide hole centers

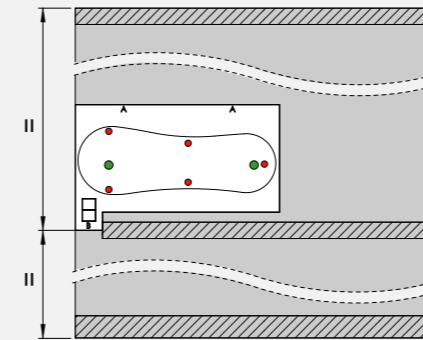


Kabin İç Genişliği : KİG | Cabinet Internal Width : CIW
Kapak Genişliği : KG | Door Width : DW
Kapak Yüksekliği : KY | Door Height : DH
Kabin Yüksekliği : KH | Cabinet Height : CH

Şablon / Template

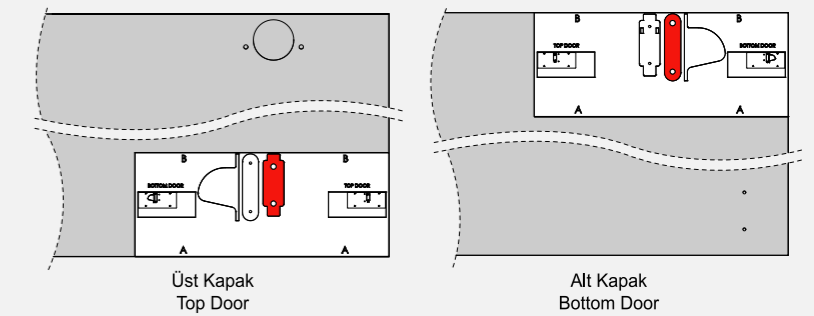
Şablonu, aşağıda belirtildiği gibi kabinin ortasına hizalayıp ön kenara sabitleyiniz.
Kırmızı işaretli yerlerden Ø2x5mm, yeşil işaretli yerlerden Ø5x5mm matkap ile deliniz.

Place the template in the middle of cabinet.
Drill red holes with Ø2x5mm, yellow holes with Ø5x5mm.



Ara menteşeye ait bağlantı deliklerini delmek için; şablonu şekilde gösterilen kapağın alt ve yan kenarlarına hizalayıp kırmızı renkli belirtilen yerlerden Ø2x5mm matkap ile deliniz.

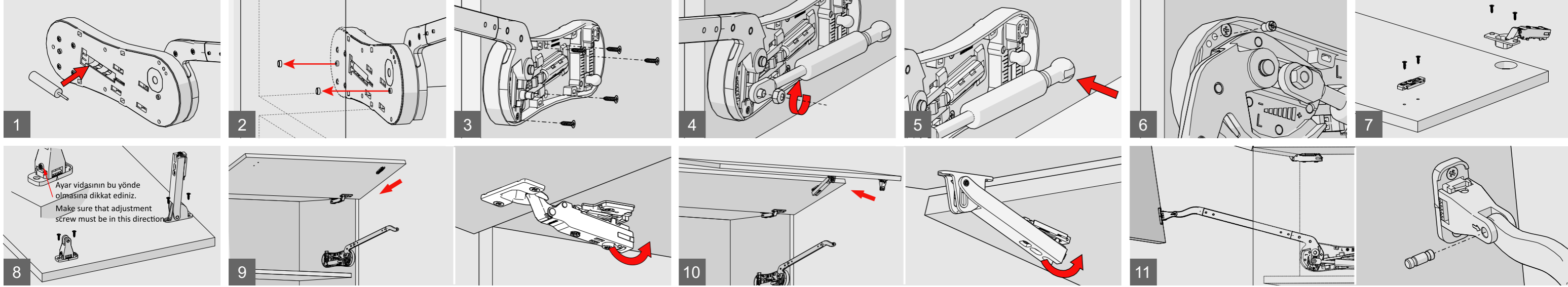
Place the template to the sides and bottom of the doors, drill red holes with Ø2x5mm



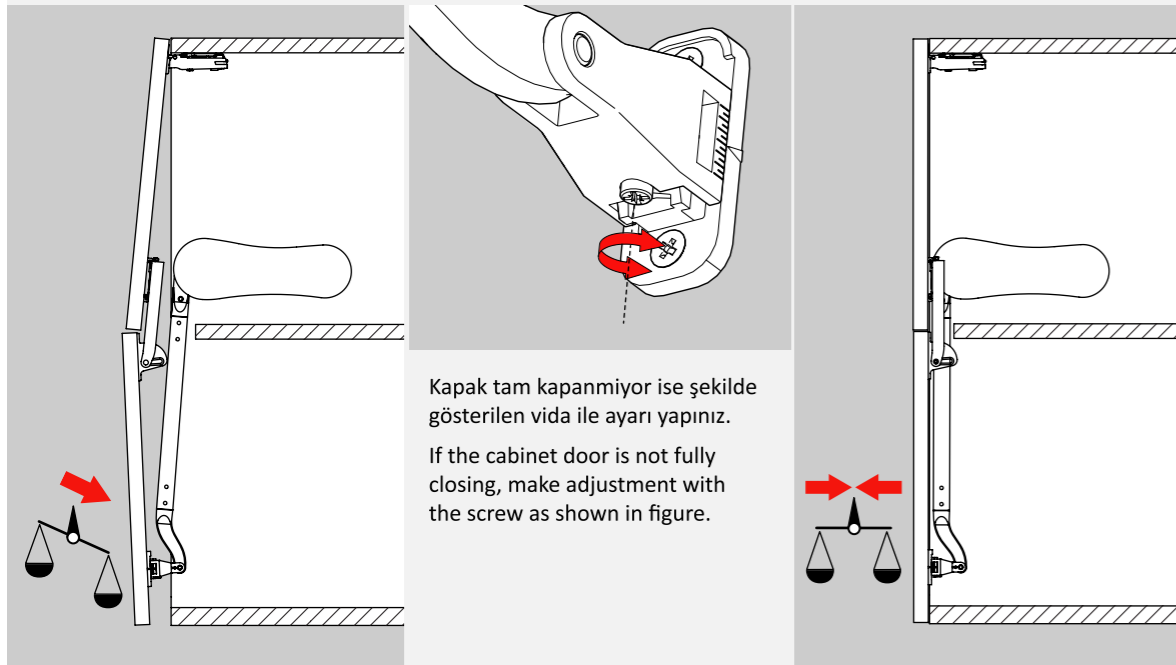
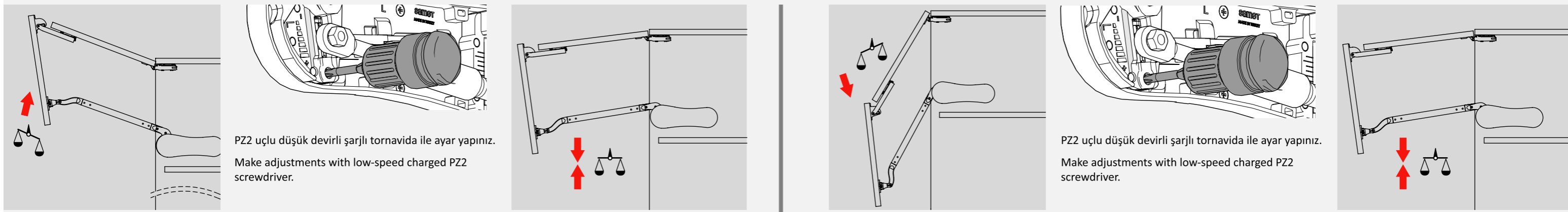
Üst Kapak
Top Door

Alt Kapak
Bottom Door

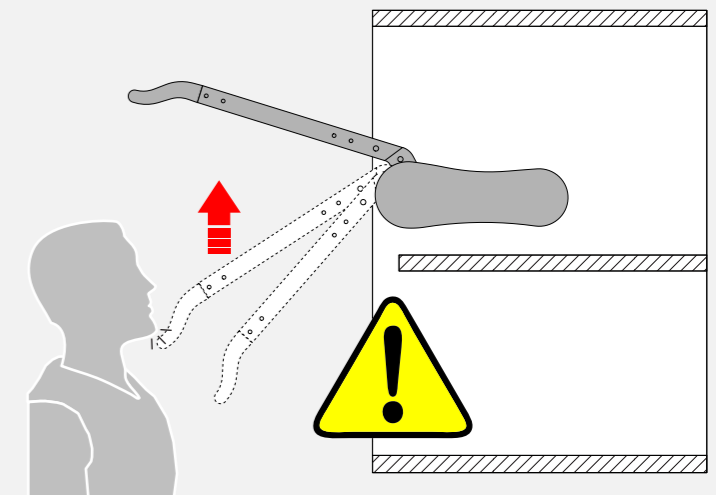
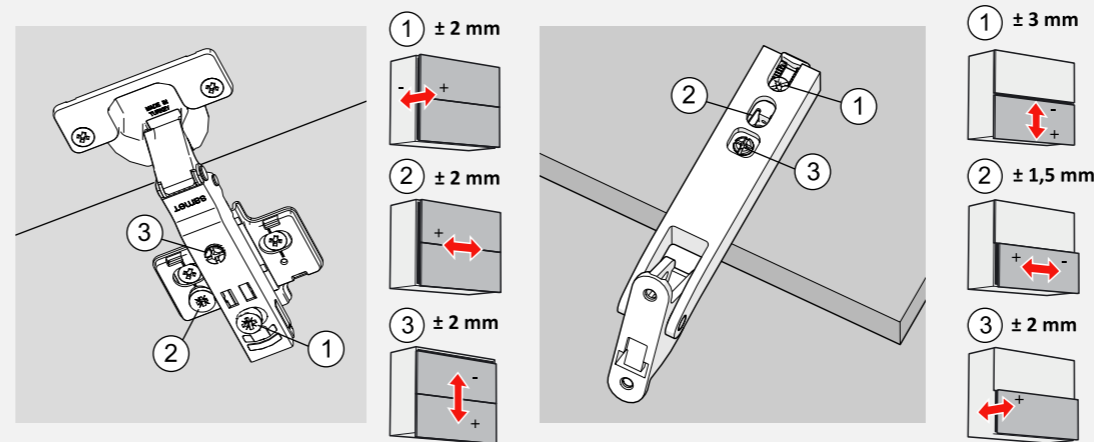
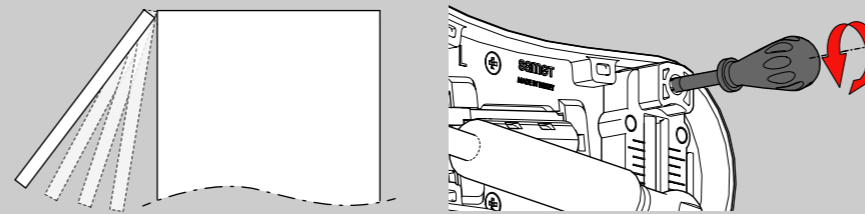
Montaj / Assembly



Ayar / Adjustment



Kapak hızlı veya yavaş kapanıyor ise belirtilen yerden ayar yaparak fren mekanizmasının gücünü ayarlayabilirsiniz.
If the cabinet door is closing fast or slow, you can adjust power of the brake mechanism from the point as shown below..



Dikkat: Mekanizma kolu yukarıya fırlayıp yaralanmalara sebep olabilir.
Caution: Lever arm can spring up and cause injury.