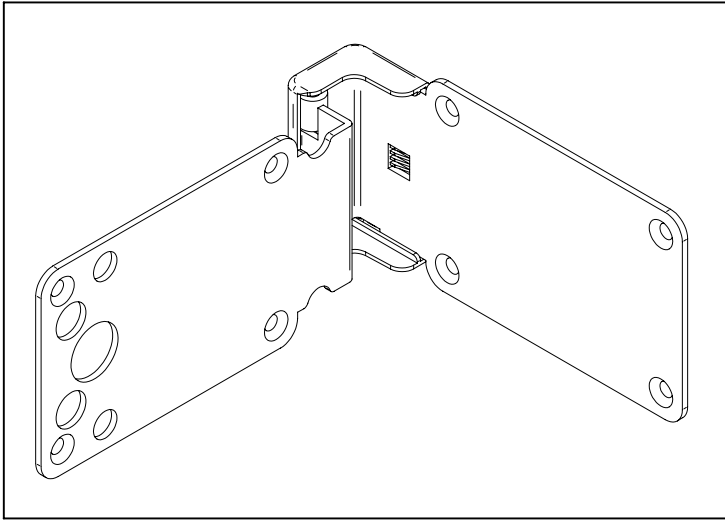




VIBO[®]
Wire processing

Portata massima:
Maximum load:
Charge maxi:
Maximale belastbarkeit:
Carga maxima:

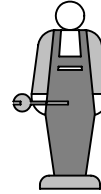
Notice de montage
Assembling instructions
Istruzioni di montaggio
Montageanleitung
Instrucoes de montagem
Manual de montaje
Instrucja montazu



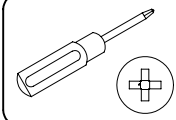
AKCESP



10 min



1



AVANT DE COMMENCER, SE
REPORTER AUX CONSEILS DE
MONTAGE EN ANNEXE

BEFORE STARTING, REFER TO
THE ASSEMBLING ADVICE IN
ANNEX

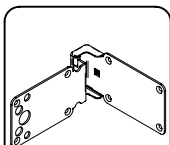
PRIMA DI COMINCIARE, VEDERE
I CONSIGLI DI MONTAGGIO

VOR DIE MONTAGE, BITTE
BEILIEGENDE ANWEISUNGEN
FOLGEN

ANTES DE COMERÇAR,
ADIARSE AOS CONSELHOS DE
MONTAGEM EM ANEXO

ANTES DE EMPEZAR CONSULTE
LOS CONSEJOS PARA EL
MONTAJE

PRZED ROZPOCZECIEM
ZAPOZNAC SIE ZALACZONA
INSTRUKCJA MONTAZU



A x 1



B x 1



C x 2



M5

Y x 8



M5 x 16

W x 8



Ø3 x 13

Z x 1

