

# SUPERIOR Z DRZWIAMI NIEMIJANYMI + SAMODOMYKACZ

**60 kg max**

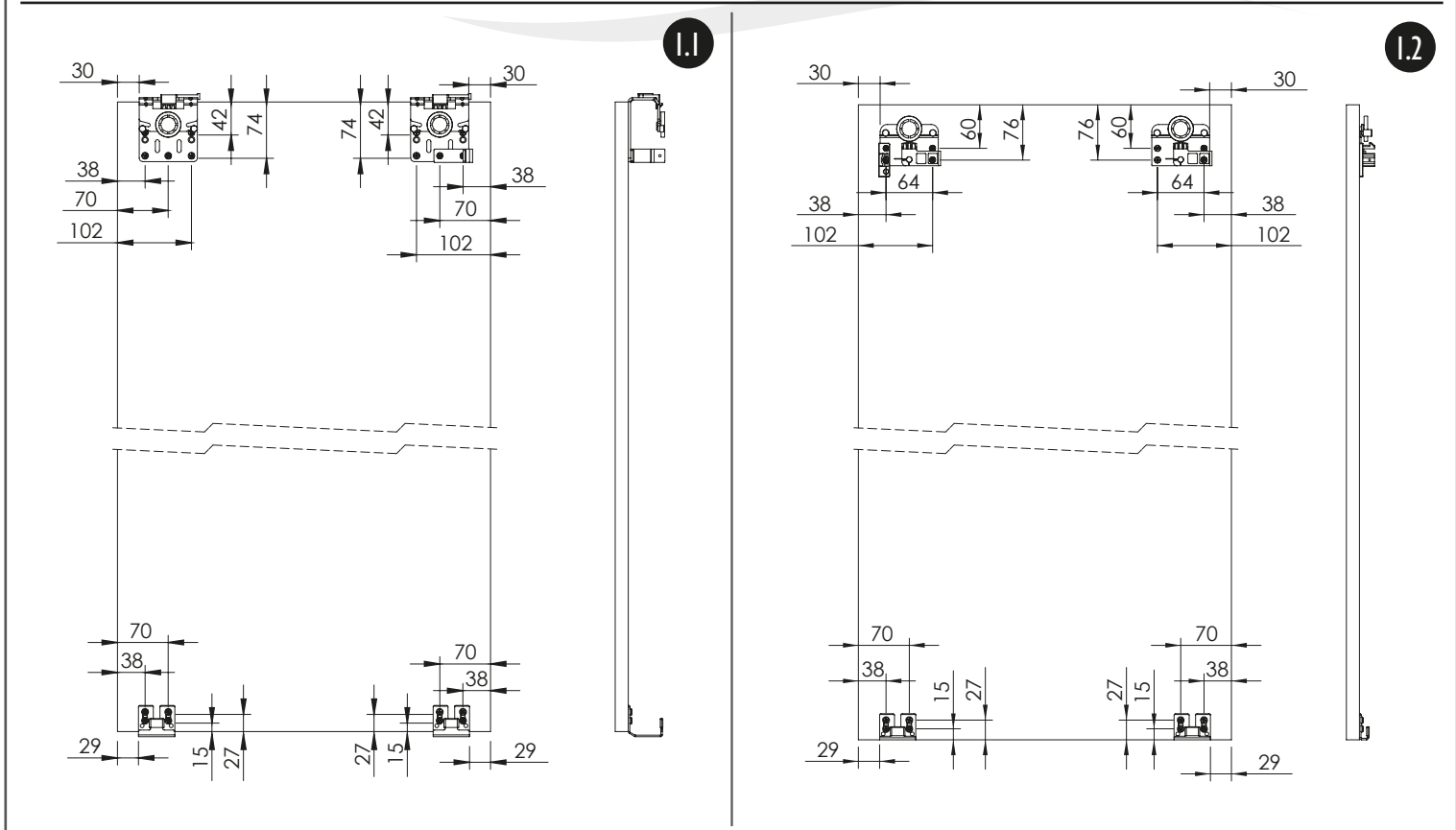
**16-18 mm**

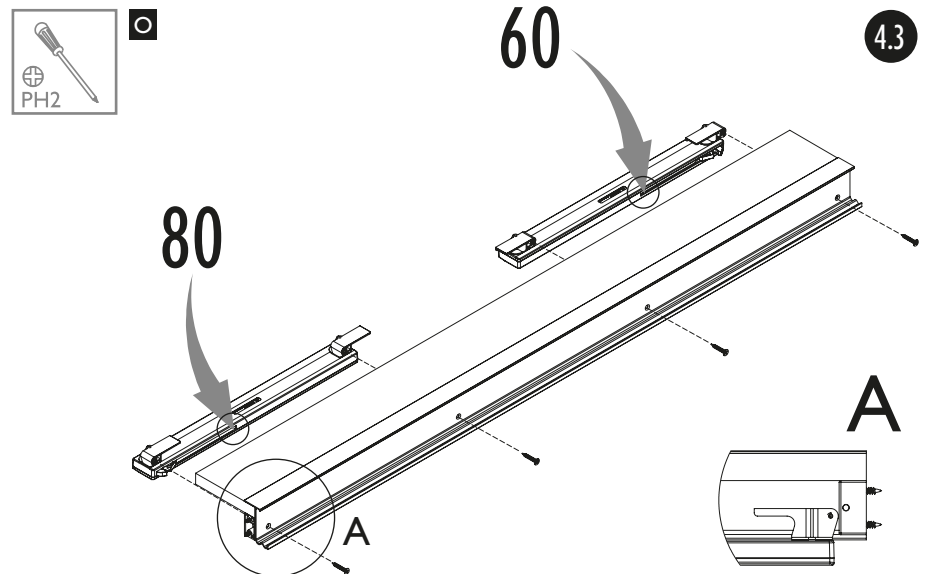
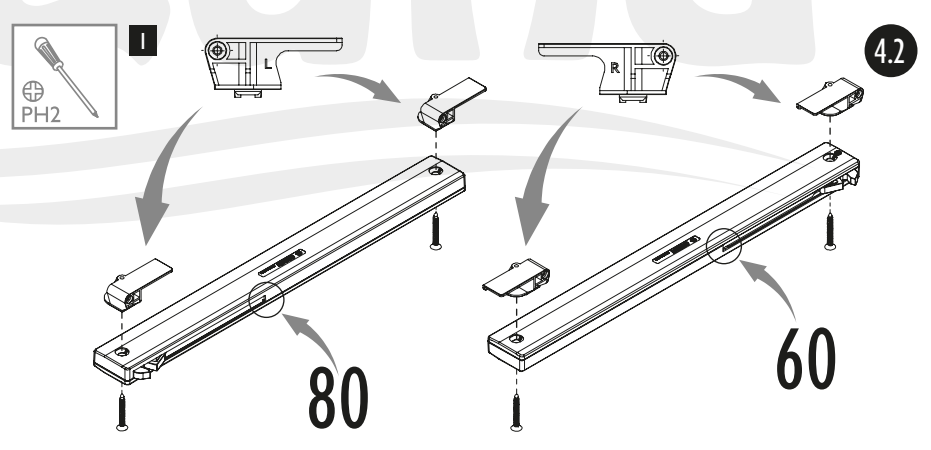
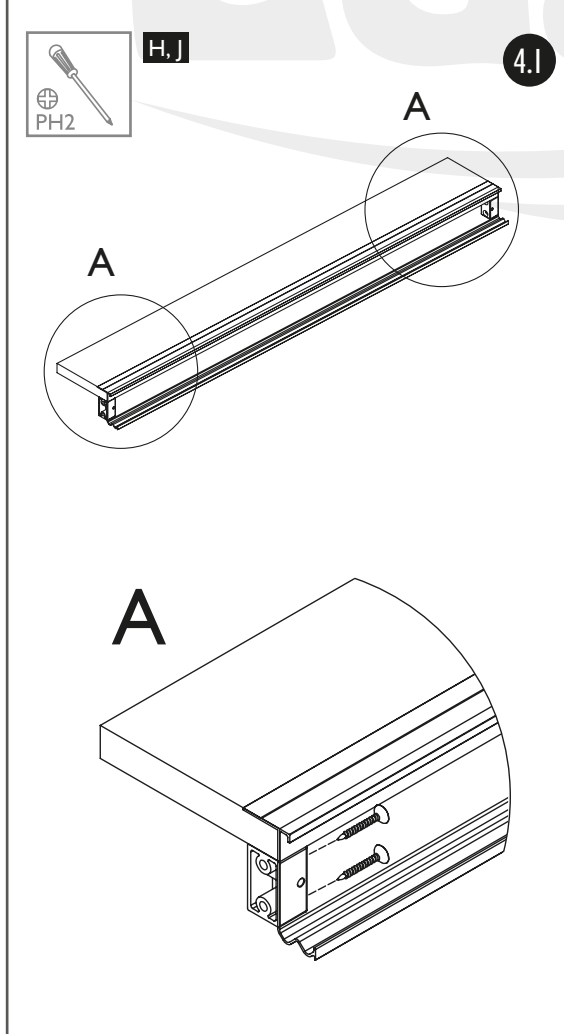
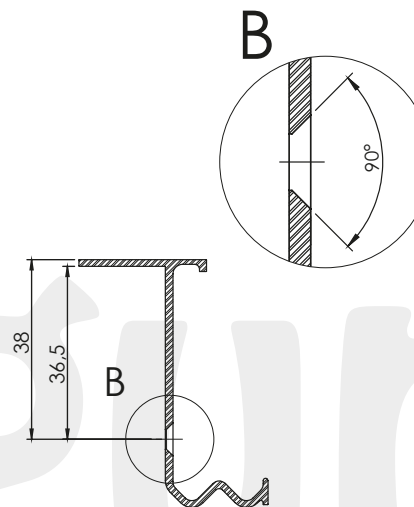
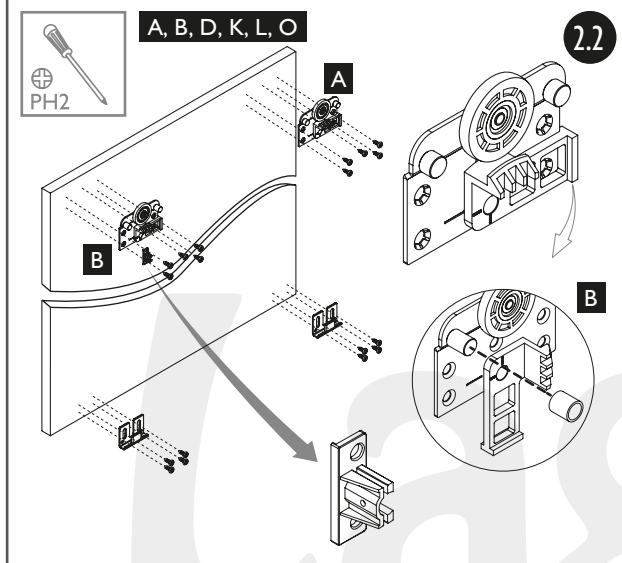
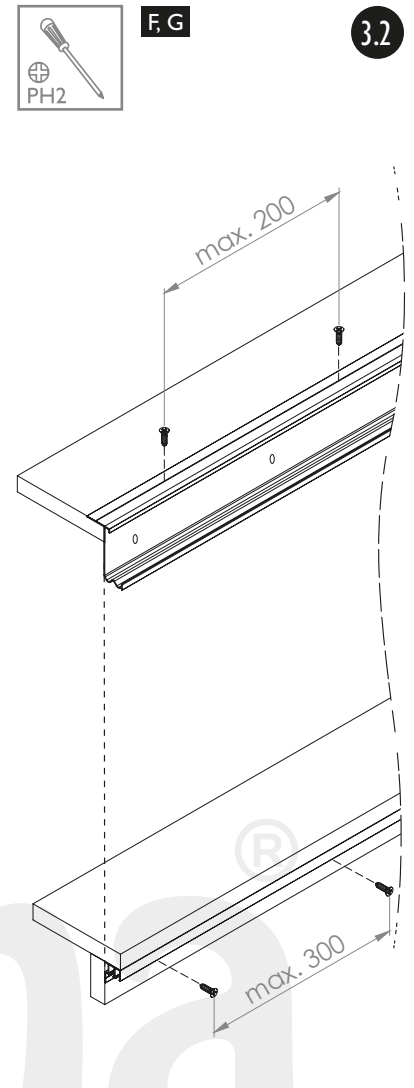
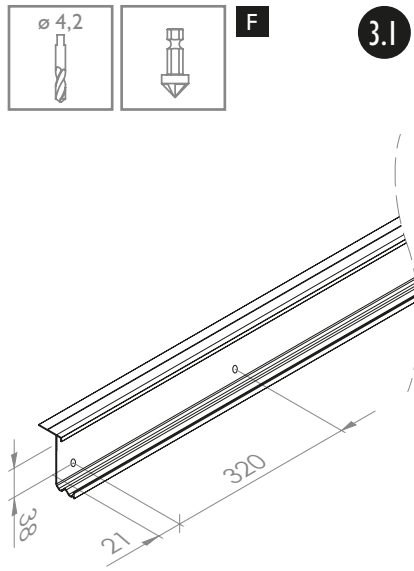
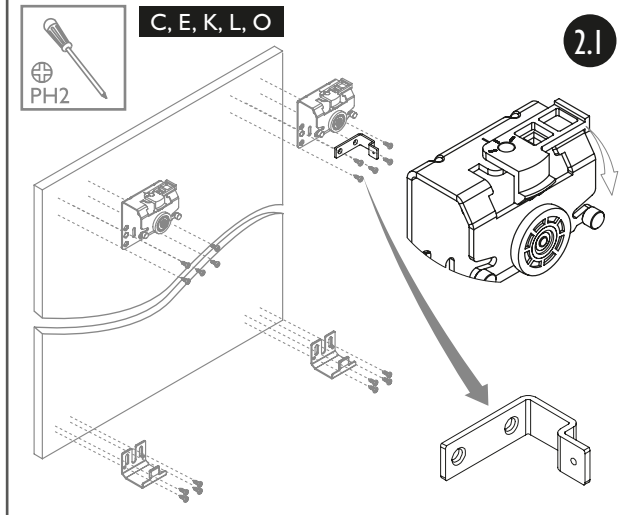
Płyta

**UWAGA!**  
W przypadku szafy wewnętrznej luz montażowy wynosi 20 mm

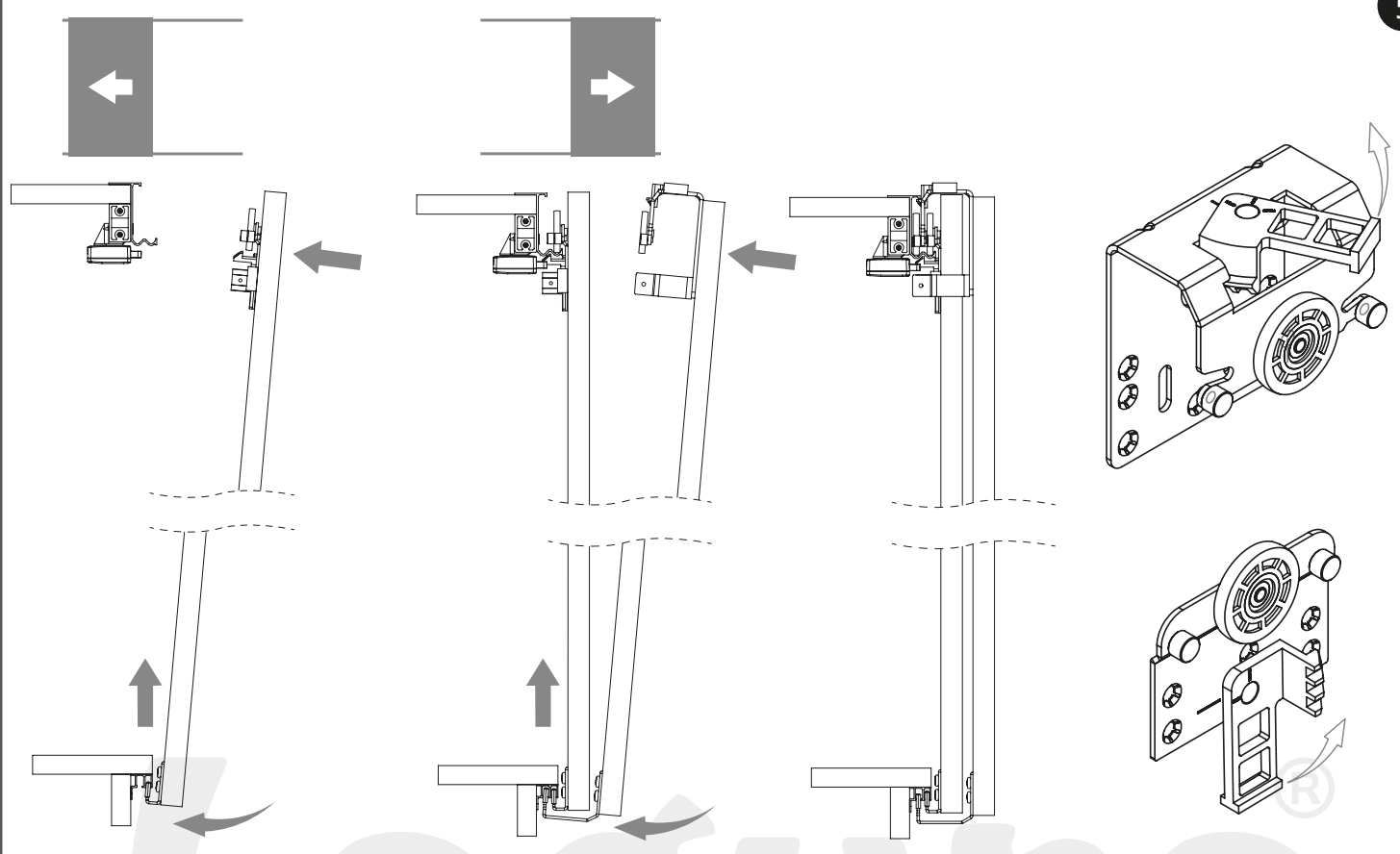
C - wysokość cokołu min. 43 mm  
H - wysokość szafy

16-18 mm	Liczba skrzydeł n	
	n = 2	n = 3
Wysokość płyty hP [mm]	$hP = H - C + 24$	
Szerokość płyty bP [mm]	$bP = (S + 28) / 2$	$bP = (S + 56) / 3$





5



6

7

